



HOGES



Kondensatoren

Jede Schaltung erreicht ihren Bestwert erst durch die Verwendung höchstwertiger Einzelteile

H O C H O H M

G · M · B · H

HOGES

»C« KONDENSATOREN

Konstanz der Kapazitätswerte

Größte Verlustarmut

Unabhängig von atmosphärischen Einflüssen

Unbegrenzte Lebensdauer

Geringes Gewicht

Enge Toleranzgrenzen

Mechanisch stabil

Große Durchschlagsfestigkeit

für Radio-Empfangs- und -Sendegeräte, elektro-medizinische Apparate, Meßgeräte und dergl. sind dadurch gekennzeichnet, daß der Metallbelag auf einen anorganischen, durch einen möglichst kleinen Verlustwinkel ausgezeichneten Isolierkörper unmittelbar aufgeschmolzen wird. Neben einer festhaftenden und elektrisch verlustfreien Verbindung von Belag und Isolierkörper wird hierdurch erreicht, daß Hoges »C« Kondensatoren gegen Wärme und Feuchtigkeit unempfindlich sind (tropenfest), daß sie formstarr und zeitlich unveränderlich bleiben und daß ihr dielektrischer Verlustfaktor außerordentlich gering ist. Bei kleinen Abmessungen und geringem Gewicht besitzen sie eine hohe mechanische Stabilität. Sie sind auch in engsten Toleranzgrenzen — bis $\pm 1/2\%$! — lieferbar. Alle diese in den Hoges »C« Kondensatoren vereinigten Vorzüge gestatten es, sie als die modernsten Bauteile der Radioindustrie und der Hochfrequenztechnik zu bezeichnen.

K A P A Z I T Ä T S - E I N H E I T E N

	cm	pF	μ F	F
Statisches System cm =	1	1,1	$1,1 \times 10^{-6}$	$1,1 \times 10^{-12}$
Pico-Farad pF =	0,9	1	1×10^{-6}	1×10^{-12}
Mikro-Farad μ F =	9×10^5	1×10^6	1	1×10^{-6}
Farad F =	9×10^{11}	1×10^{12}	1×10^6	1

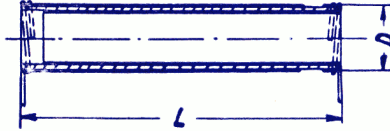
**F o r d e r n S i e d i e S o n d e r d r u c k e
des „HOGES-INFORMATIONSDIENSTES“**

H O C H O H M G . M . B . H

BERLIN-SCHÖNEBERG • FEURIGSTR. 54 • TEL. G1 STEPHAN 4903

HOGES

CALIT/CALAN-Kondensatoren



Type **CR** / CALIT

mit Löt-Draht-Enden $0,8 \times ca. 50 \text{ mm}$

Preise pro Stück in Reichsmark

Kapazität	Abmessungen in mm D L	Toleranz						
		$\pm 20\%$	$\pm 10\%$	$\pm 5\%$	$\pm 3\%$	$\pm 2\%$	$\pm 1\%$	$\pm 1/2\%$
bis 20 cm	8×25	0.35	0.40	0.75	0.90	1.10	1.85	—
—30 cm	8×30		0.35	0.60	0.75	0.85	1.35	1.85
—50 cm	8×42		0.35	0.60	0.75	0.85	1.35	1.85
—100 cm			0.40	0.65	0.80	0.90	1.40	1.90
—150 cm			0.50	0.80	0.90	1.05	1.55	2.—
—200 cm	10×50		0.55	0.85	0.95	1.10	1.60	2.05

Type **CnR** / CALAN

mit Löt-Draht-Enden $0,8 \times ca. 50 \text{ mm}$

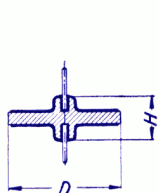
Preise pro Stück in Reichsmark

Kapazität	Abmessungen in mm D L	Toleranz						
		$\pm 20\%$	$\pm 10\%$	$\pm 5\%$	$\pm 3\%$	$\pm 2\%$	$\pm 1\%$	$\pm 1/2\%$
bis 20 cm	8×25	0.60	0.75	0.95	1.15	1.35	2.10	—
—30 cm	8×30		0.60	0.85	0.95	1.10	1.60	2.10
—50 cm	8×42		0.60	0.85	0.95	1.10	1.60	2.10
—100 cm			0.70	0.90	1.—	1.15	1.65	2.15
—150 cm	10×50		0.85	1.10	1.20	1.35	1.85	2.35
—200 cm	12×50		0.90	1.15	1.25	1.40	1.90	2.40

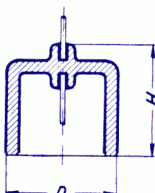
Der Kondensator-Belag wird unmittelbar auf das Dielektrikum
und eingebrannt und durch einen galvanischen Kupferüberzug
gelötet, so daß Wackelkontakte vermieden werden. Durch einen

HOGES

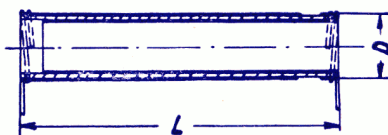
CONDENSA-Kondensatoren



Type CF



Type CH



Type CC

HOGES-Condensa-
Flach-Kondensator

HOGES-Condensa-
Hütchen-Kondensator

HOGES-Condensa-Rohr-Kondensator

mit Löt-Draht-Enden $0,8 \times ca. 50 \text{ mm}$

Preise pro Stück in Reichsmark

Type	Form	Kapazität	Abmessungen in mm D H L	Toleranz						
				$\pm 20\%$	$\pm 10\%$	$\pm 5\%$	$\pm 3\%$	$\pm 2\%$	$\pm 1\%$	$\pm 1/2\%$
CF	Flach	bis 25 cm	10×4	0.45	0.50	0.80	1.—	1.25	1.90	
		— 50 cm *)	10×4		0.45	0.65	0.80	0.95	1.40	1.90
CH	Hütchen	25— 50 cm	10×10							
		— 100 cm *)	10×10		0.50	0.70	0.85	1.—	1.45	2.—
CC	Rohr	— 100 cm	8×20		0.65	0.85	1.—	1.10	1.60	2.10
		— 150 cm			0.70	0.90	1.05	1.15	1.65	2.15
		— 200 cm			0.85	1.05	1.15	1.25	1.75	2.20
		— 300 cm			0.95	1.15	1.25	1.35	1.85	2.30
		— 350 cm	8×42		1.05	1.30	1.40	1.50	1.95	2.40
		— 700 cm			1.15	1.40	1.50	1.60	2.05	2.45
		— 1000 cm			1.30	1.55	1.65	1.75	2.15	2.55
		— 1250 cm	12×50		1.45	1.65	1.75	1.85	2.30	2.65
		— 1500 cm			1.60	1.75	1.85	2.—	2.45	2.75
— 2000 cm										

*) aus Condensa-Spezial, Verlustfaktor $\text{tg} \delta 20-40 \times 10^{-4}$

alut, Calan oder Condensa entsprechender Abmessung aufgetragen
erstärkt. Die Löt-Draht-Enden werden direkt auf den Belag auf-
Spezial-Lacküberzug wird der Kondensator äußerlich geschützt.

H O G E S » C K O N D E N S A T O R E N

Verlustfaktor tg δ

Calit- und Condensa-Kondensatoren

CR, CF, CH, CC 10—20×10⁻⁴

Calan-Kondensatoren **CnR** 4—7×10⁻⁴

Calit-Glimmer-Rohr-Kondensatoren **CGR** 15—30×10⁻⁴

Calit-Glimmer-Taschen-Kondensatoren **CGT** 10—20×10⁻⁴

Prüf- und Arbeitsspannung

Type	Listenmäßige				Für höhere				
	Prüfspannung in Volt		Arbeitsspannung in Volt		Prüfspannung in Volt		Arbeitsspannung in Volt		Preis- auf- schlag
Condensa- Calit- Calan- Konden- satoren	1500	2100	700	1000					
Calit-Glimmer- Rohr-Konden- satoren	500	700	230	330					
Calit-Glimmer- Taschen- Kondensatoren	500	700	230	330	700	1000	330	470	10%
					1000	1500	500	700	25%

Listenmäßige Toleranzen auf die Kapazitätswerte

Condensa-Kondensatoren bis 25 cm ±20%, über 25 cm ±10%

Calit- u. Calan-Kondensat. bis 20 cm ±20%, über 20 cm ±10%

Calit-Glimmer-Rohr- und
Taschen-Kondensatoren ±20%

Belastbarkeit

max. 0.2 KVA., Übererwärmung ca. 30%. Für höhere Belastbarkeit bitte Sonderangebote anfordern.

Isolations-Widerstand

CR, CnR, CF, CH, CC ≥ 10000 MegΩ

CGR, CGT ≥ $\frac{10^{13}}{\text{cm}}$ Ω

Verkaufs- und Lieferbedingungen

Für alle Lieferungen sind unsere Bedingungen maßgebend. Änderungen in den Angaben dieser Liste behalten wir uns vor. Durch diese Liste werden alle früheren ungültig. Bei Bestellungen sind zur Vermeidung von Rückfragen anzugeben:

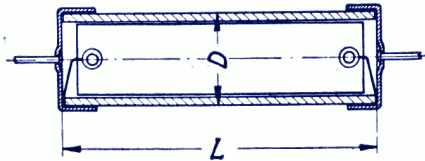
Gewünschte Menge, Typenbezeichnung, Kapazitätswert, Toleranz auf den Kapazitätswert, Prüfspannung.*

*) Bei den Typen CGT ist auch die Größe, also k (= klein), m (=mittel) oder g (=groß) anzugeben. Andernfalls liefern wir im allgemeinen Type CGTm.

HOGES

CALIT-GLIMMER-

Rohr-Kondensatoren



Type **CGR**

mit Löt-Draht-Enden 0,8 × ca. 50 mm

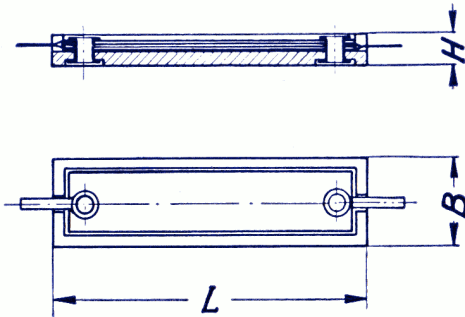
Preise pro Stück in Reichsmark

Type	Kapazität	Abmessungen in mm		Toleranz ± 20 %
		D	L	
CGR	210 bis 500 cm	12	42	0.60
	— 750 cm			0.80
	— 1000 cm			0.80
	— 2500 cm	14	42	1.—
	— 5000 cm			1.20
	— 7000 cm			1.45
	— 10000 cm			1.55
	— 15000 cm	16	42	2.10
	— 20000 cm			2.75
	— 25000 cm			3.30
	— 30000 cm	18	42	3.60
	— 40000 cm			4.30
	— 50000 cm			5.25

Der Kondensator-Belag wird auf Glimmer als Dielektrikum aufgetragen und eingebraunt, die Glimmerfolien in ein Calit-Rohr montiert. Die Hoges-CGR-Kondensatoren werden durch Kappen verschlossen, die Löt-Draht-Enden ragen seitlich heraus. Durch Spezial-Lacküberzug wird der Kondensator äußerlich geschützt.

HOGES

CALIT - GLIMMER - TA



ABMESSUNGEN
DER CGT-TYPEN

Type	Abmessungen in mm		
	L	B	H
CGTk	42	14	5
CGTm	54	14	5,5
CGTg	54	21	5,5

Type **CGTk** · kleine Ausführung

(Abmessungen 42×14×5 mm)

mit Löt-Enden ca. 10 mm lang

Preise pro Stück in Reichsmark

Kapazität	Toleranz						
	±20%	±10%	±5%	±3%	±2%	±1%	±1/2%
210 bis 300 cm	0.60	0.65	0.90	1.05	1.20	1.60	1.95
— 700 cm	0.75	0.80	1.10	1.25	1.40	1.80	2.15
— 1000 cm	0.95	1.10	1.30	1.45	1.60	2.—	2.35
— 1250 cm	1.15	1.35	1.55	1.70	1.85	2.25	2.60
— 1500 cm	1.35	1.60	1.75	1.90	2.10	2.45	2.75
— 2000 cm	1.55	1.85	2.—	2.15	2.30	2.70	3.—
— 2500 cm	1.90	2.25	2.40	2.55	2.70	3.05	3.40
— 3000 cm	2.05	2.45	2.60	2.75	2.90	3.30	3.65
— 3500 cm	2.45	2.85	3.—	3.15	3.30	3.65	4.—
— 4000 cm	2.75	3.25	3.35	3.50	3.65	4.05	4.40
— 4500 cm	3.—	3.55	3.65	3.80	4.—	4.35	4.70
— 5000 cm	3.30	3.85	3.95	4.15	4.30	4.65	5.—

Der Kondensator-Belag wird auf Glimmer als Dielektrikum aufgetragen. Folien werden in eine Calit-Tasche eingebettet. Diese wird an der offenen Seite

SCHEN - Kondensatoren

Type **CGTm** · mittlere Ausführung

(Abmessungen 54x14x5,5 mm)

mit Löt-Enden ca. 10 mm lang

Preise pro Stück in Reichsmark

Kapazität	Toleranz						
	±20%	±10%	±5%	±3%	±2%	±1%	±1/2%
210 bis 500 cm	0.65	0.75	1.—	1.15	1.30	1.60	2.—
—1000 cm	0.85	1.05	1.20	1.40	1.50	1.80	2.25
—1500 cm	1.10	1.30	1.50	1.65	1.80	2.10	2.55
—2000 cm	1.30	1.55	1.75	1.85	2.—	2.35	2.75
—2500 cm	1.60	1.90	2.05	2.20	2.30	2.65	3.05
—3000 cm	1.80	2.10	2.30	2.40	2.55	2.95	3.30
—3500 cm	2.05	2.40	2.55	2.70	2.80	3.20	3.60
—4000 cm	2.40	2.70	2.85	3.—	3.10	3.50	3.90
—4500 cm	2.55	3.—	3.15	3.30	3.40	3.80	4.20
—5000 cm	2.75	3.20	3.35	3.50	3.60	4.—	4.40

Type **CGTg** · große Ausführung

(Abmessungen 54x21x5,5 mm)

mit Löt-Enden ca. 10 mm lang

Preise pro Stück in Reichsmark

Kapazität	Toleranz						
	±20%	±10%	±5%	±3%	±2%	±1%	±1/2%
210 bis 1250 cm	0.70	0.80	1.—	1.20	1.40	1.70	2.10
—2500 cm	1.05	1.20	1.40	1.55	1.70	2.10	2.45
—3500 cm	1.40	1.60	1.80	1.95	2.10	2.40	2.80
—4500 cm	1.70	2.05	2.20	2.35	2.50	2.80	3.15
—5000 cm	1.95	2.20	2.40	2.55	2.70	3.10	3.45
—6000 cm	2.10	2.45	2.60	2.75	2.90	3.30	3.65
—7000 cm	2.35	2.70	2.90	3.05	3.20	3.60	3.95
—8000 cm	2.60	3.05	3.20	3.35	3.50	3.90	4.25
—10000 cm	2.90	3.30	3.50	3.65	3.80	4.20	4.50

und eingebraunt. Eine oder mehrere übereinandergeschichtete Glimmerseite vergossen. Die Löt-Draht-Enden ragen seitlich aus den Taschen heraus.